

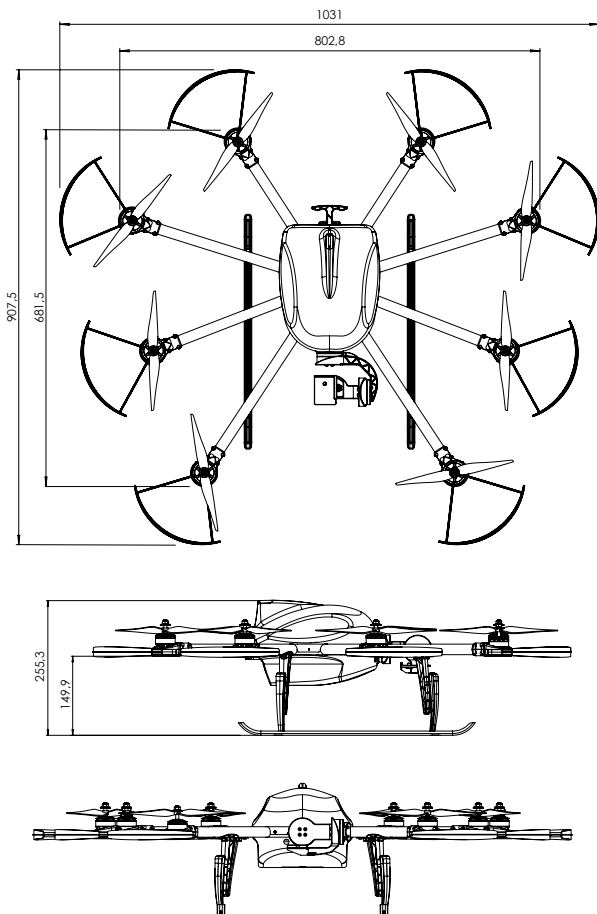
HEIGHT TECH INSPECTOR S

Der INSPECTOR S ist ein Komplettsystem für Inspektionslösungen. Das Hauptmerkmal dieses Systems ist die um 180° schwenkbare Kameraaufhängung für optimale Perspektiven ohne störende Propeller oder Motorarme im Bild.

Durch den leichten und soliden Aufbau aus Aluminium ist der INSPECTOR S besonders stabil und zuverlässig. Die Auslegung als Oktocopter sorgt für eine hohe Ausfallsicherheit und große Stabilität. Selbst bei Windgeschwindigkeiten von bis zu 55 km/h fliegt der INSPECTOR S stabil.

Die hochpräzise Kameraaufhängung des INSPECTOR S ist speziell auf kompakte Systemkameras und kleine Kamerалösungen bis 500 g ausgelegt.

Das neuartige Landegestell ist nicht nur schockabsorbierend ausgelegt, sondern auch durch einen Schnellverschluss leicht auswechselbar.



_TECHNISCHE DATEN

Maße	803 mm x 682 mm x 255 mm
Propellermaße	9" x 5"
Motoren	850 KV
Anzahl der Rotoren	8
Leergewicht	min. 2300 g
Maximales Abfluggewicht	4000 g
Maximale Nutzlast	500 g

Flugdaten

Maximale Flugzeit	bis 12 min
Steigrate	10 m/sek
Geschwindigkeit max.	55 km/h
Flughöhe max.	<i>(gesetzlich 100 m)</i>
Betriebstemperatur	-20°C – 35°C

Sensorik

IMU	9 DOF
Position Hold	GPS & GLONASS
Altitude Hold	Barometer

Steuerung

One Person RC	Pilot = Kameraoperator
Two Person RC	zweite Person = Kameraoperator

Funkverbindung

Remotecontrol	2,4 GHz
Telemetrie	2,4 GHz
Wegpunkttelemetrie (opt.)	2,4 GHz
Videodownlink	5,8 GHz

Akku

Flugakku	5800 mAh 4S Li-Po
Akkuwarnung	2 unabhängige Systeme <i>(akustisch und optisch)</i>

Black-Box

Aufzeichnung aller relevanten Parameter im Fluggerät, nicht für Pilot zugänglich